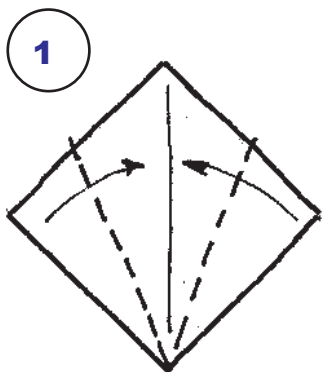


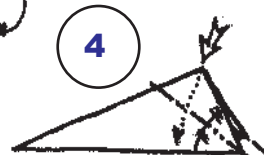
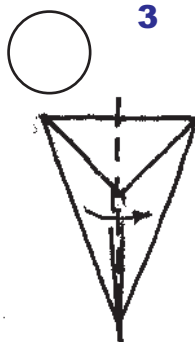
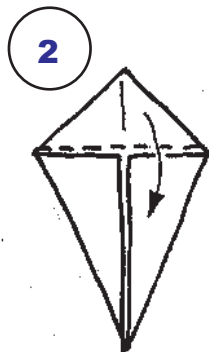
“Вариации на тему головы лошади”

Автор: Дэйв Брилл (Англия)

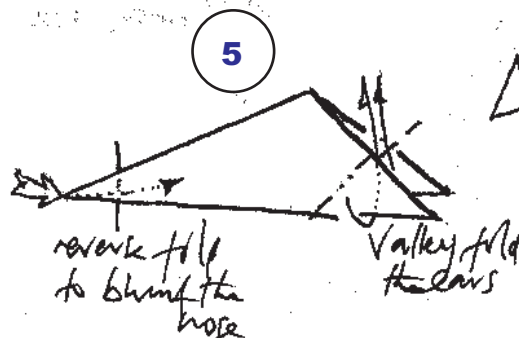
Наступающий год по восточному календарю- год Лошади.
Как в таком случае нам не сложить символ 2002 года - голову
этого замечательного смелого и трудолюбивого животного?
При этом стоит отметить, одна голова - хорошо,
а три - намного лучше!



1
Make a kite base
from a 6" square

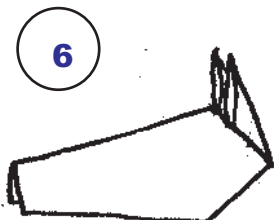


4
reverse fold
to form the earflaps

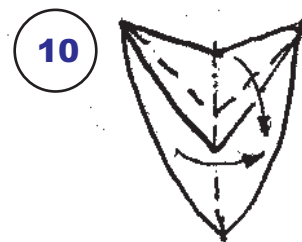


5
reverse fold
to blind the
nose

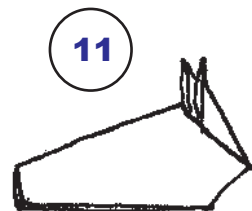
valley fold
the ears



6
Вариант 1



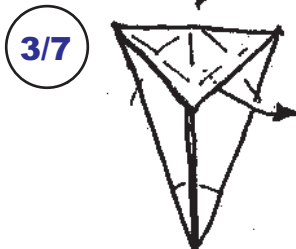
10



11

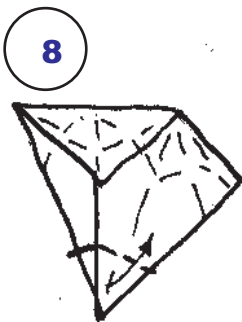
reform the head & ears:

Вариант 2



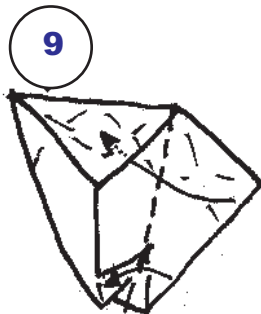
3/7

open up back
to step 3 above,
then pull out
one hand edge



8

valley fold
along existing
nose creases



9

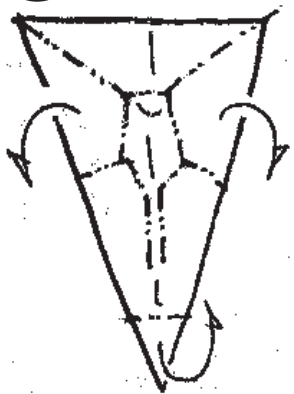
replace the raw edge
to lock the nose

5/13



fold another square to step 5, then open up to step 3, & turn over.

13



squeeze in these new mountain folds

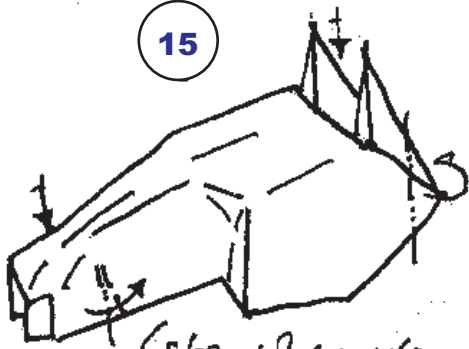
14



reform, encouraging volume.

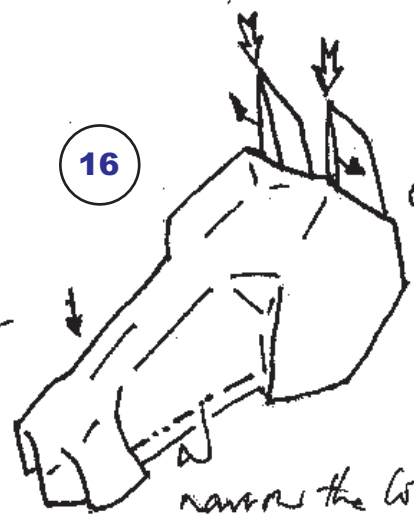
Add nose, eyes & ears.

15



(stop when you want!)
Crimp nose & narrow the ears

16



open the ears

narrow the lower edges

17



Вариант 3

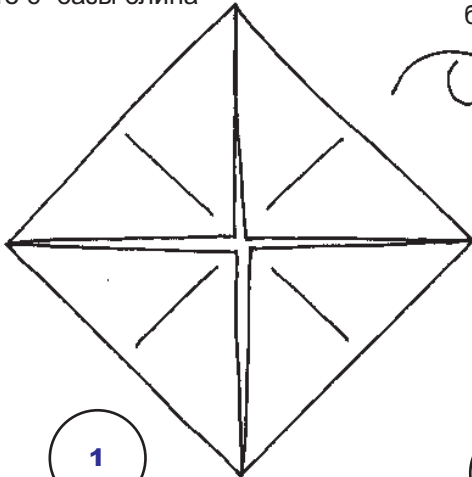
© Brill '97.

Кусудама

Автор: Нина Острун (г. Москва)

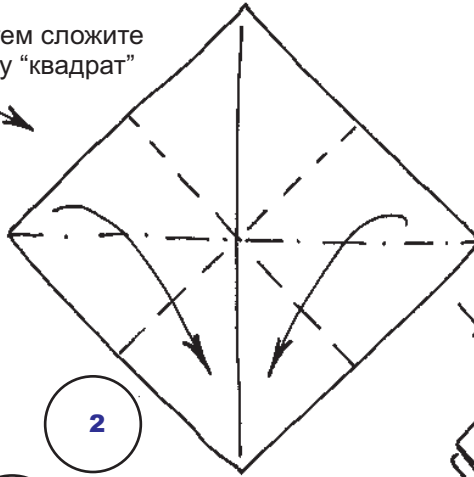


Начните с "базы блина"



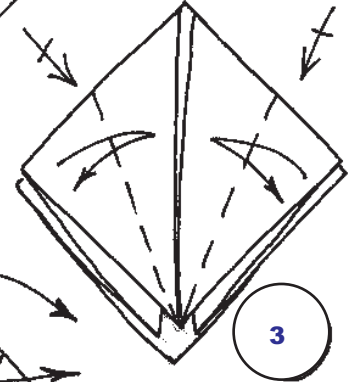
1

Затем сложите базу "квадрат"



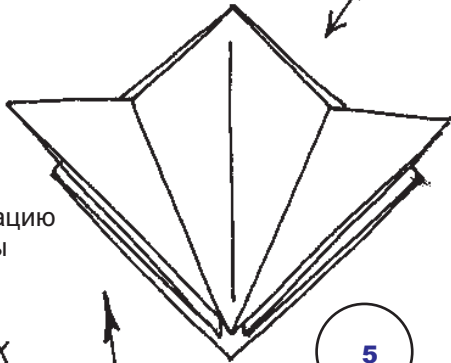
2

4

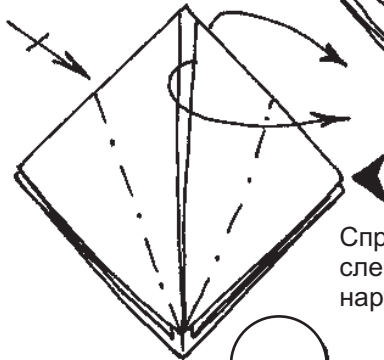


3

Повторите операцию с другой стороны

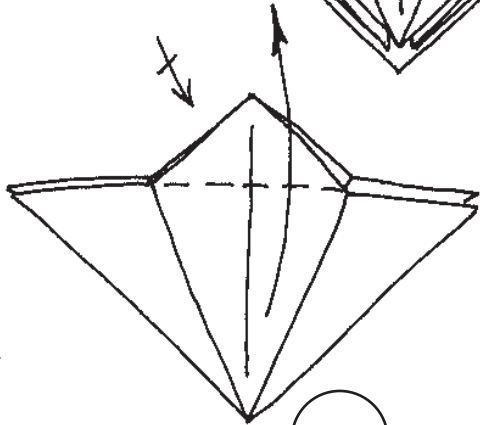


5

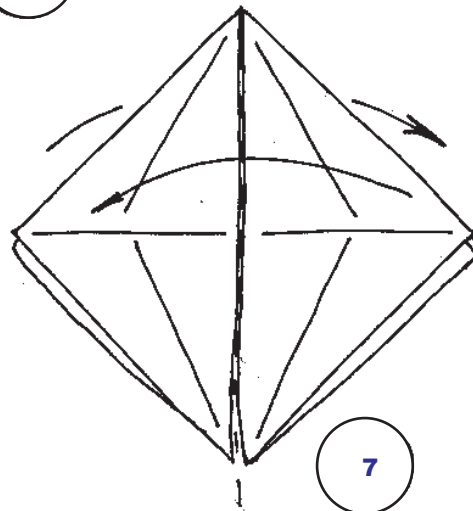


4

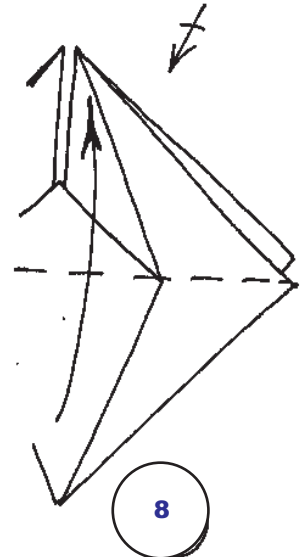
Справа вогните все слои внутрь, слева - верхний слой выгните наружу



6

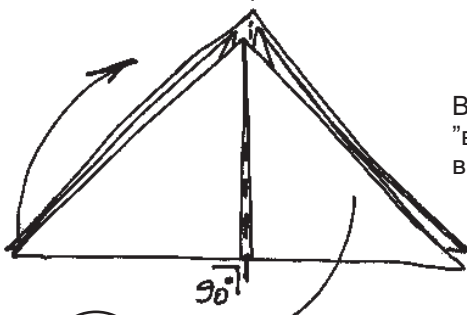


7



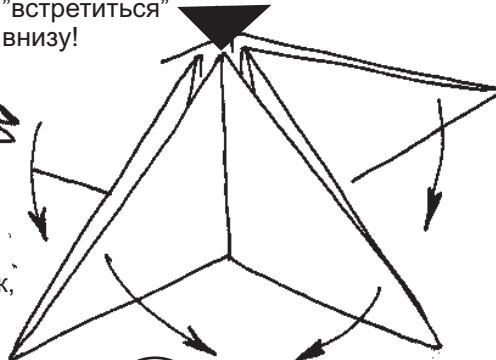
8

Все углы "звезды" должны "встретиться" внизу!

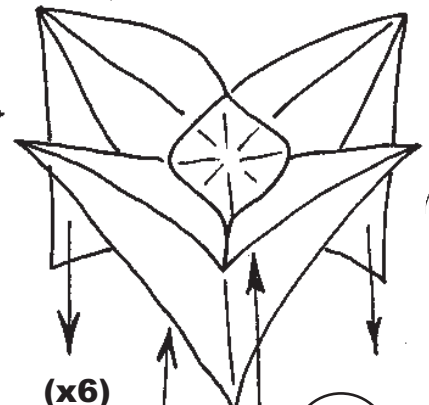


9

Отверните передний и задний треугольники так, чтобы получился крест



10



(x6)

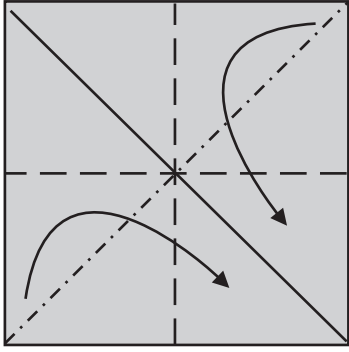
11

Первый элемент готов!
Сложите ещё 5 и соберите кусудаму!
Модули отлично держатся без клея!

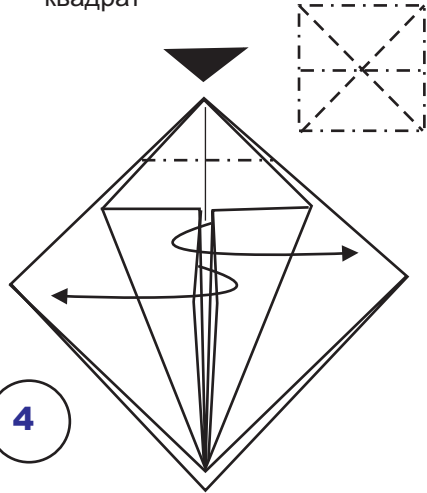
“Растущая и убывающая луна”

Автор: Джереми Шефер (США)

Эта модель - для поклонников сложного оригами.
Для её складывания вам понадобится большой лист
бумаги, но лучше - фольги.

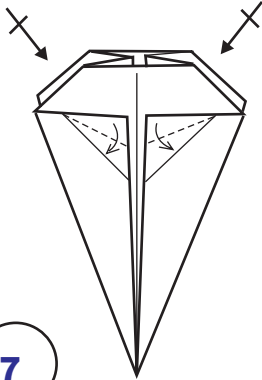


1 Сложите базовую форму “квадрат”

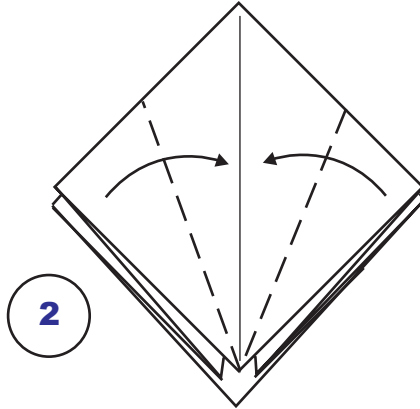


4

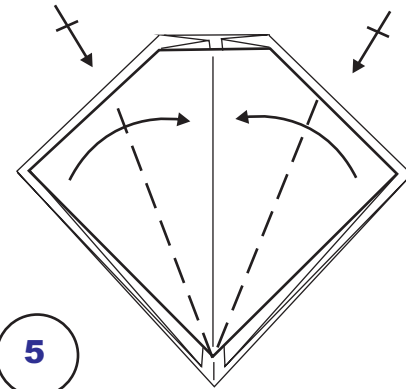
Вогните угол внутрь



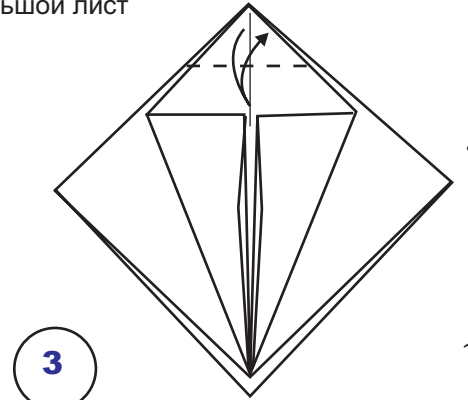
7



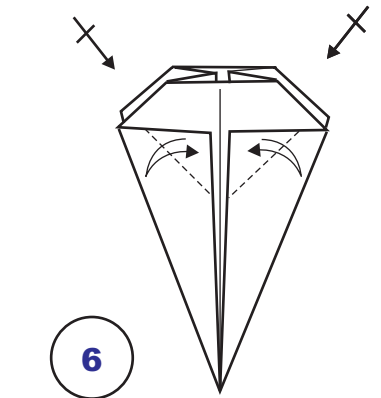
2



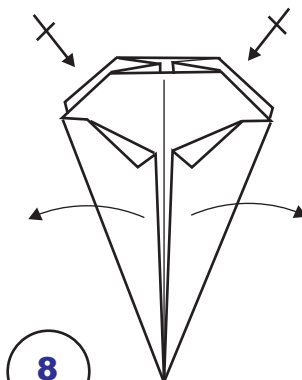
5



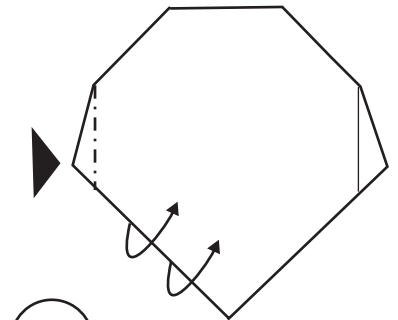
3



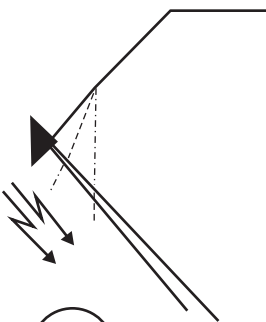
6



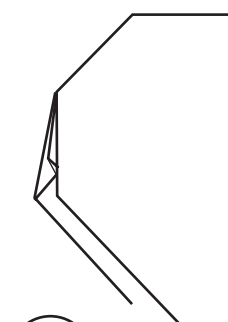
8



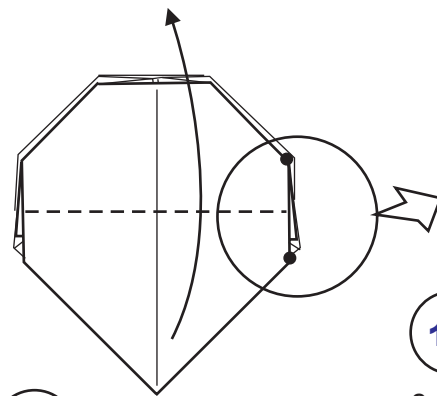
9



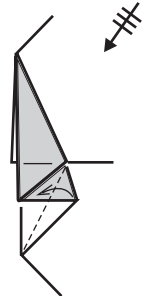
10



11



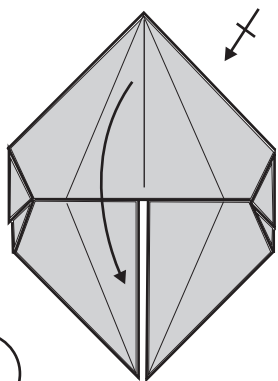
12



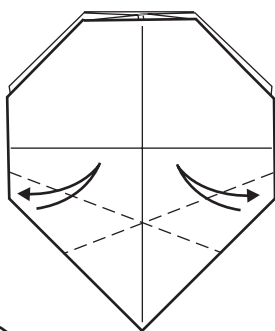
13

Здесь показано, что происходит внутри складки при выполнении шага 12

Шаг 9 в прогрессе: держите уголок двумя пальцами и просто вогните его внутрь

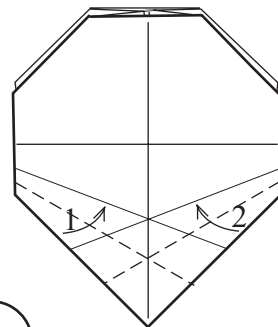


14

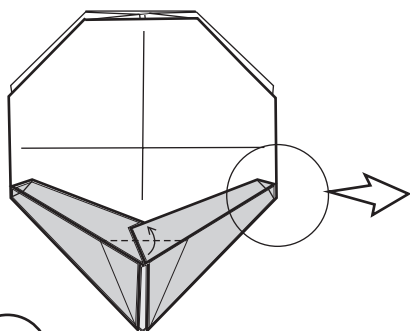


15

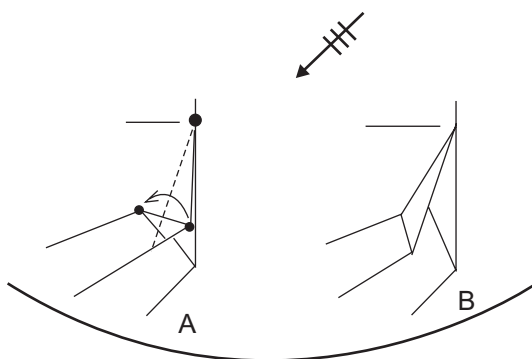
Сделайте две глубокие складки. На другой стороне не сгибайте!



16

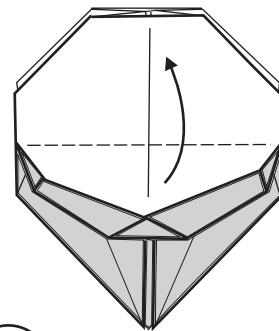


17

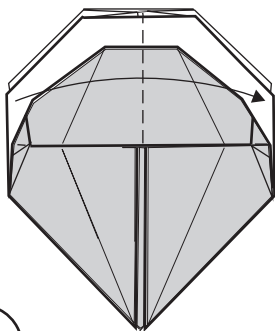


18

Согните таким образом каждый из четырёх уголков

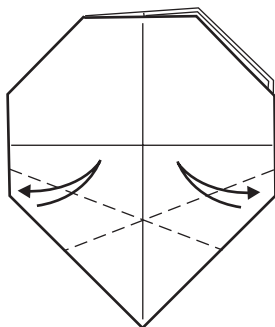


19

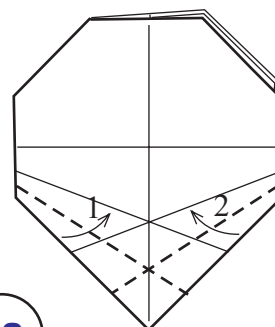


20

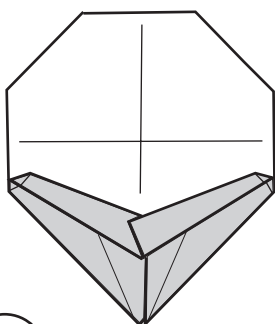
Отогните один слой вправо



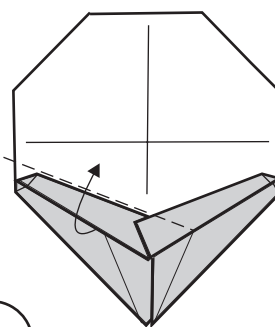
21



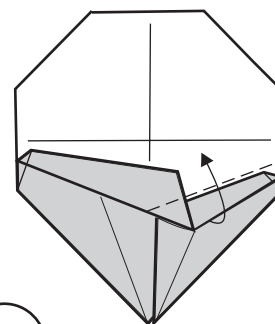
22



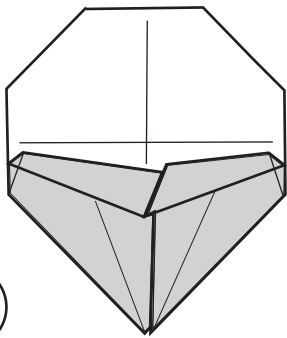
23



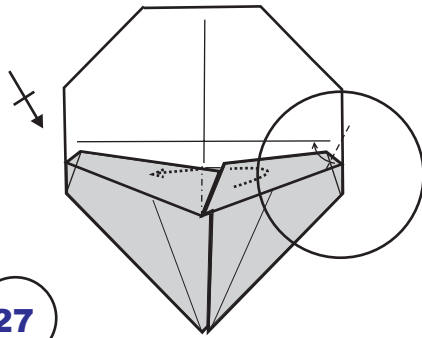
24



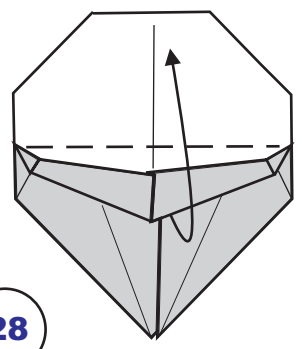
25



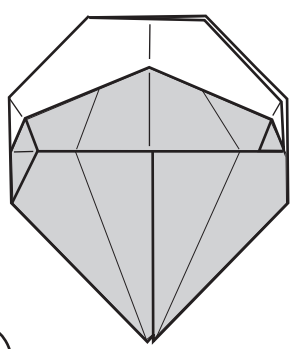
26



27

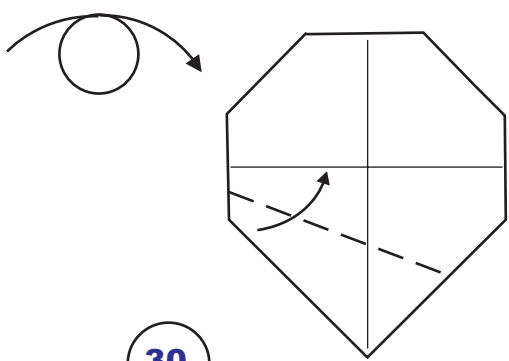


28

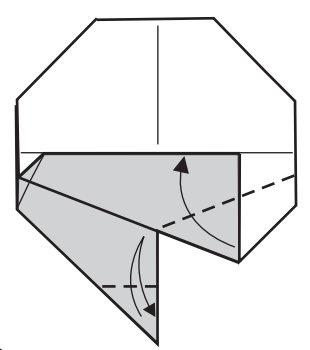


29

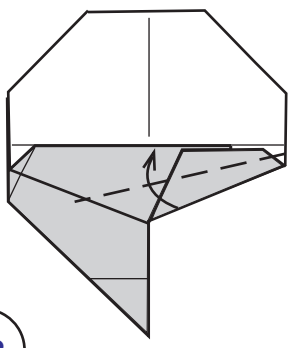
Проверьте результат
и переверните на другую
сторону



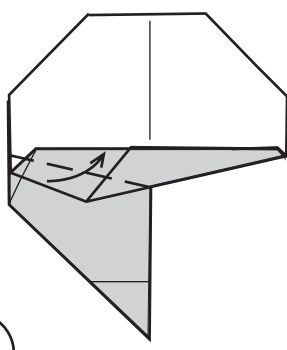
30



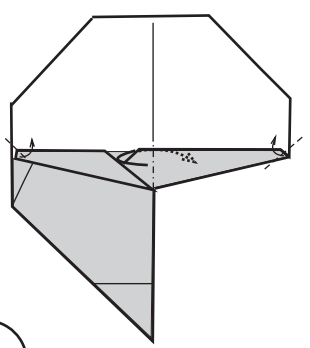
31



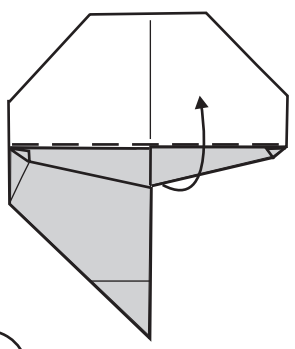
32



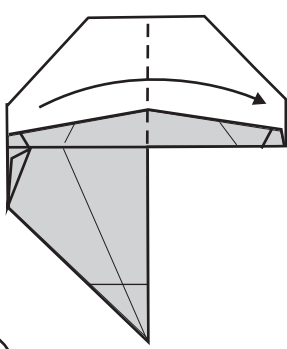
33



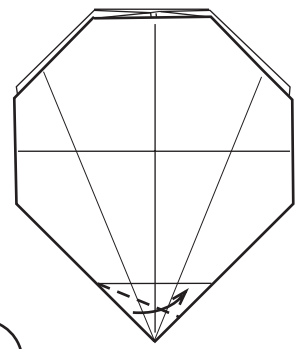
34



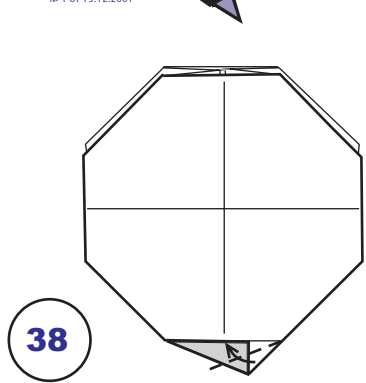
35



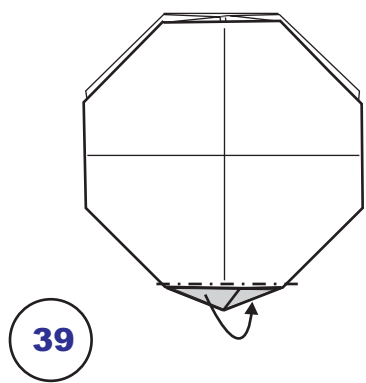
36



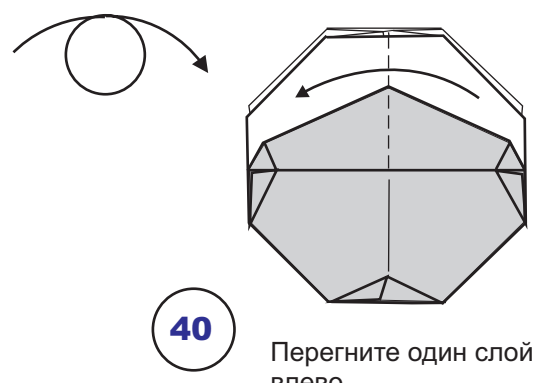
37



38

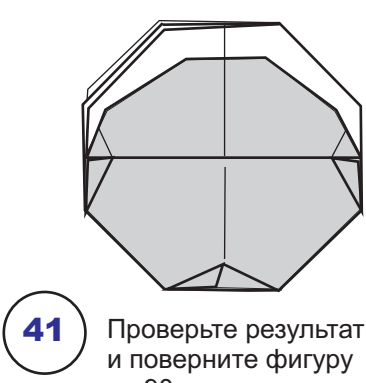


39



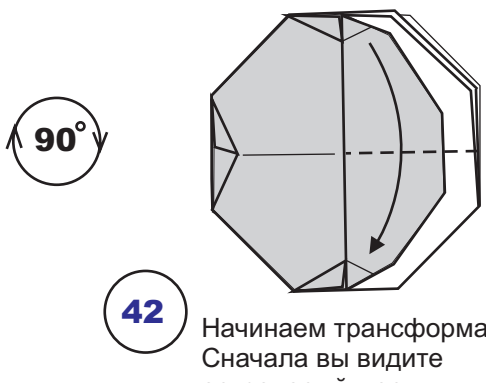
40

Перегните один слой влево



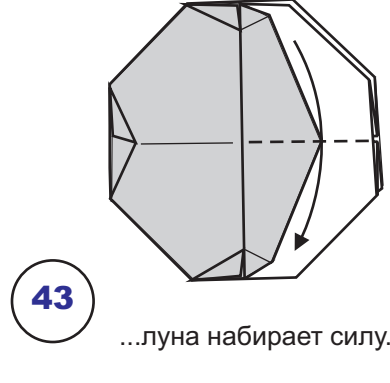
41

Проверьте результат и поверните фигуру на 90 градусов по часовой стрелке



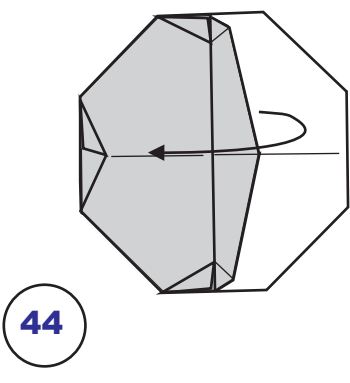
42

Начинаем трансформации! Сначала вы видите остроносый месяц

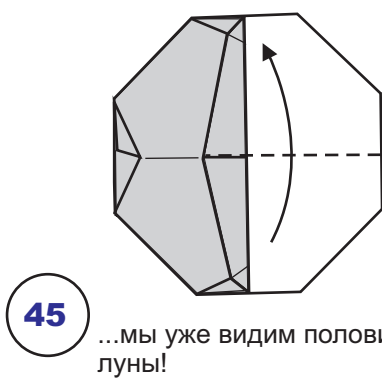


43

...луна набирает силу...

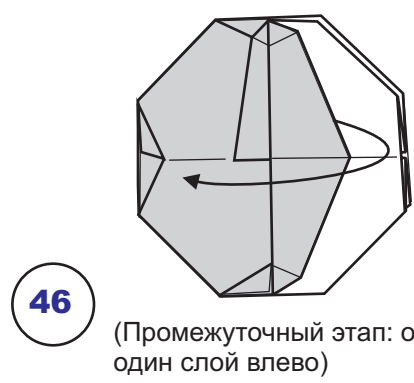


44



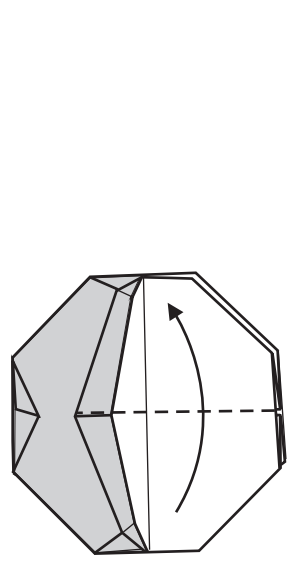
45

...мы уже видим половину луны!



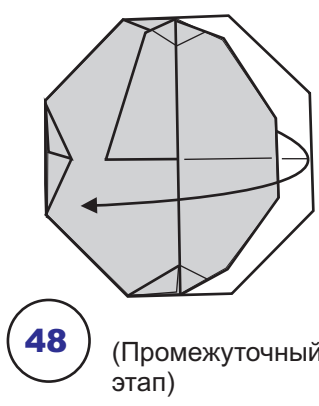
46

(Промежуточный этап: отогните один слой влево)



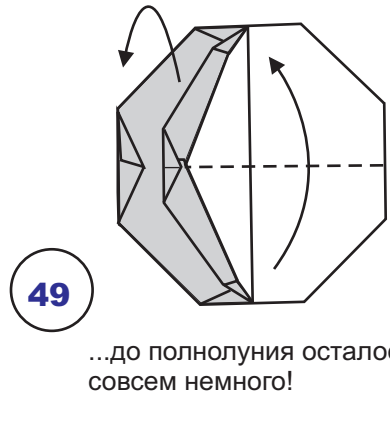
47

Луна продолжает наливаться...



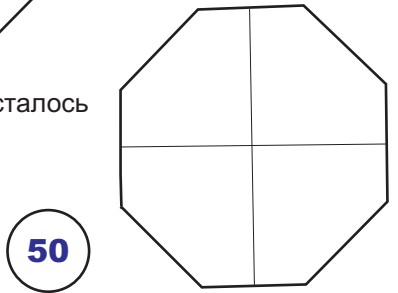
48

(Промежуточный этап)



49

...до полнолуния осталось совсем немного!



50

Наконец, возшла полная луна! Попробуйте теперь заставить её снова "похудеть"!